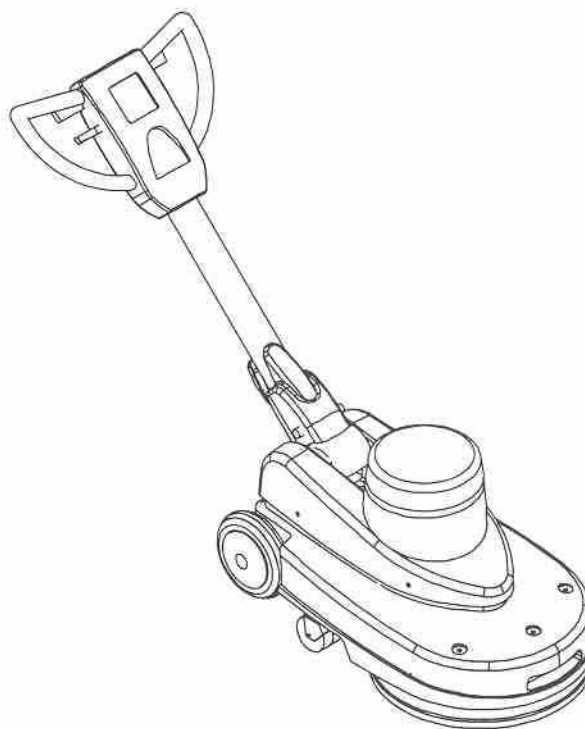




12088-42

Ersatzteilliste
Liste des pièces de rechange
Spare parts list

TASKI ergodisc omni



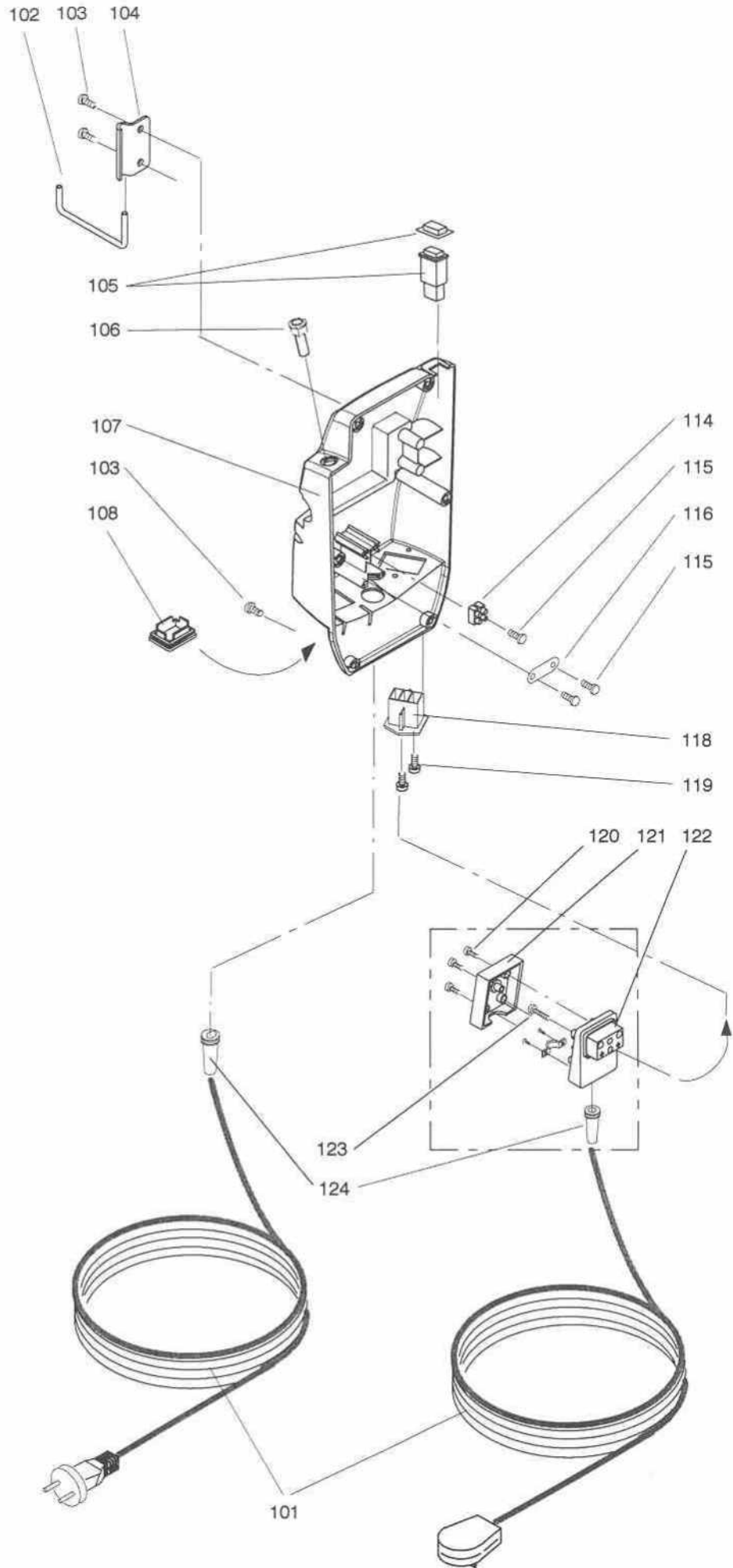
DiverseyLever

DiverseyLever AG CH-9542 Münchwilen
Tel. 071/969 27 27 Fax: 071/969 22 53

Ausführung/Execution; List(e) /1
17.01.2000 SPS

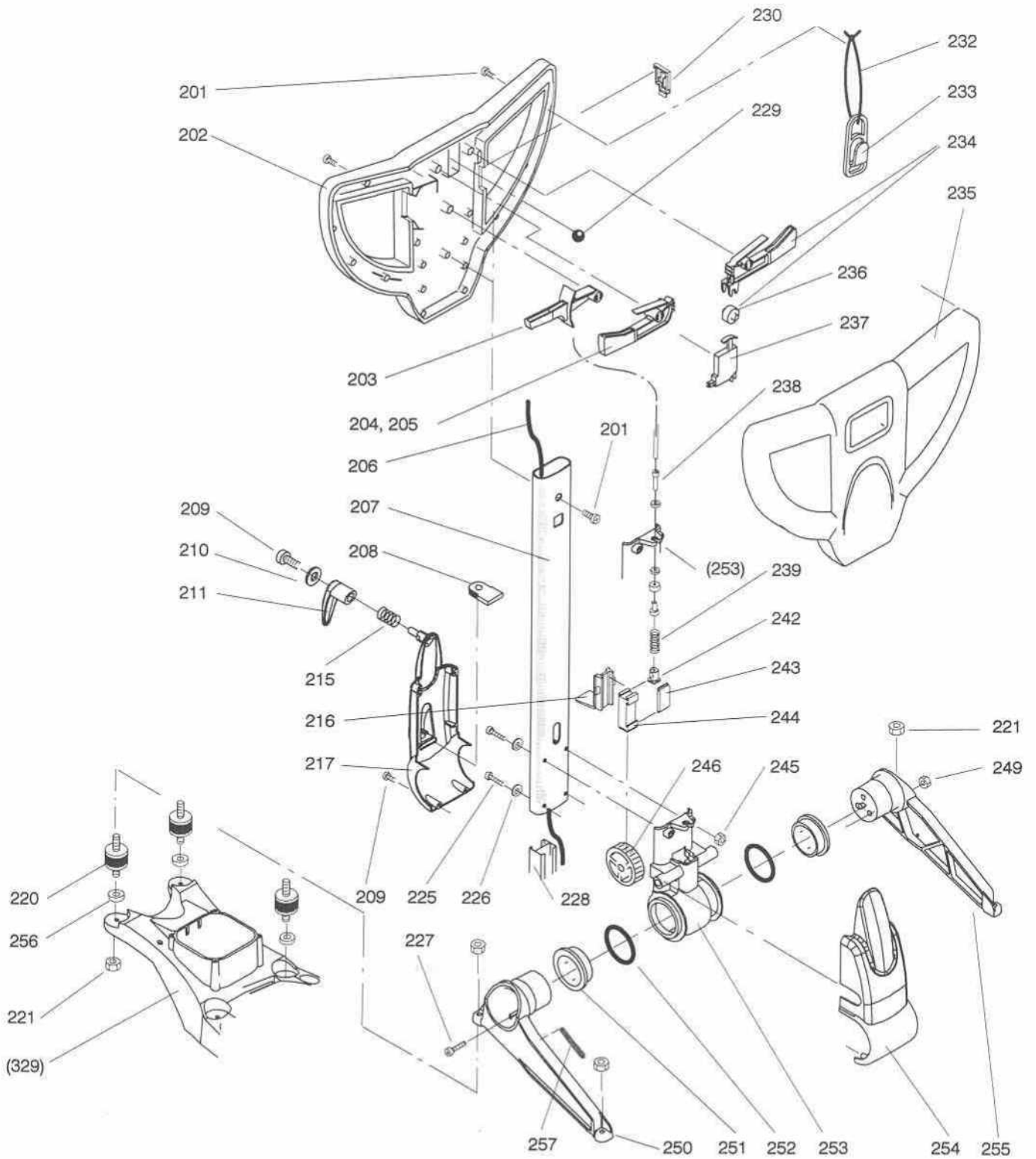
Typ ergodisc omni			Netzkabel & Anschlussbox	Cable d'alimentation & boîte de jonction	Main cord & cable inlet box
Pos.	Bestell-Nr. No. de commande Order-Nr.	Stück Pièces Qty.	Bezeichnung	Designation	Description
102	14603-61	1	RIEGEL	CROCHET	HOOK
103	1840/017	2	PT-SCHRAUBE KA 50X20	VIS POUR PLASTIQUE KA 50X20	SCREW FOR PLASTIC KA 50X20
104	14603-62	1	PLATTE	PLAQUE	PLATE
105	4503/101	1	DRUCKTASTER	INTERRUPTEUR	SWITCH
106	4106/180	1	SIGNALLEUCHTE	LAMPE TEMOIN	SIGNAL LAMP
108	14602-60	1	BLINDELEMENT	FAUX ELEMENT	DUMMY ELEMENT
115	1840/003	3	PT-SCHRAUBE KA 30X16	VIS POUR PLASTIQUE KA 30X16	SCREW FOR PLASTIC KA 30X16
116	10140-4	1	BRIDE	BRIDDE	CLAMP
119	1840/002	2	PT-SCHRAUBE KA 40X14	VIS POUR PLASTIQUE KA 40X14	SCREW FOR PLASTIC KA 40X14
120	1840/001	4	PT-SCHRAUBE KS KA 35X10	VIS POUR PLASTIQUE KS KA 35X10	SCREW FOR PLASTIC KS KA 35X10
123	1840/011	1	PT-SCHRAUBE KS KA 35X20	VIS POUR PLASTIQUE KS KA 35X20	SCREW FOR PLASTIC KS KA 35X20
124	55042-82	1	KNICKSCHUTZTUELLE	DOUILLE ANTI-FLAMBAGE	CABLE GROMMET
	14603-94	1	PIKTOGRAMM ERGONOMIE MOD.UK	IMAGE SYMBOL ERGONOMIQUE(M.UK)	STICKER ERGONOMIC MOD.UK

TASKI ergodisc omni		Mod.	8004.620	8004.630	8004.640
			SEV 230V/50HZ	EURO 230V/50HZ	UK 240V/50HZ
		Serie	02	02	02
101	NETZKABEL CABLE D'ALIMENTATION MAIN CORD		14605-31	14605-32	14605-41
107	KABELDECKEL COUVERCLE DE CABLE CABLE COVER		14600-64		14603-40
114	KLEMMENLEISTE 3-POLIG SERRE-FILS 3 POLES CONNECTION BLOC 3 WAYS		4016/203		—
118	ANSCHLUSSGEHAEUSE FICHE DE CONNECTEUR PLUG SOCKET		—		55042-71
121	STECKERDECKEL COUVERCLE POUR FICHE PLUG COVER		—		17562-79
122	WINKELSTECKER FICHE COUDE RIGHT ANGLE PLUG		—		55042-89



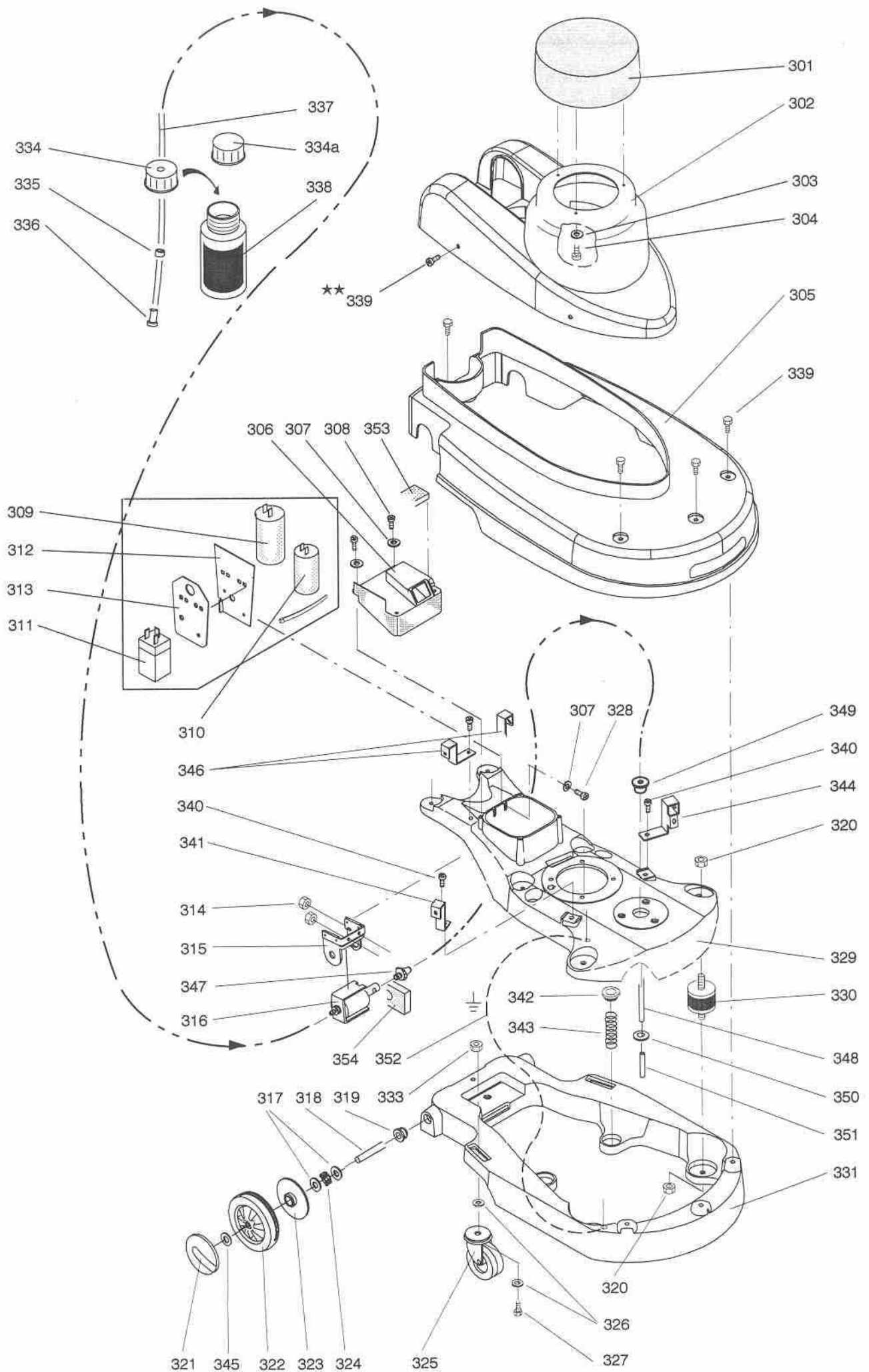
Ausführung/execution : List(e) /1

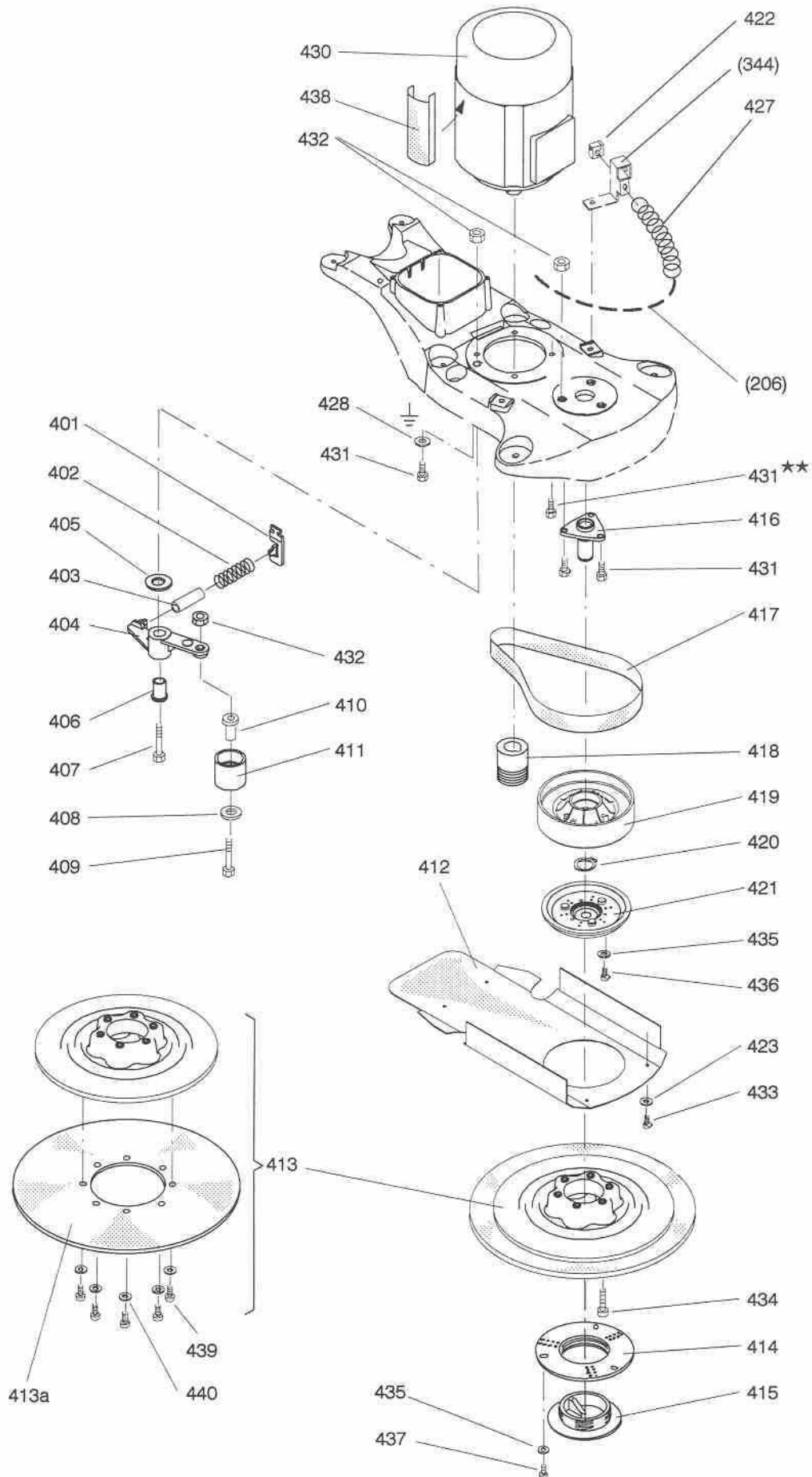
neu, nouveau, new :		
1041	/1.1	/1
1042	/1.1	/1.1
1043	/1.1	/1.1
1044	/1.1	/1.1
1045	/1.1	



Typ ergodisc omni			Führungsstange	Timon	Guide bar
Pos.	Bestell-Nr. No. de commande Order-Nr.	Stück Pièces Qty.	Bezeichnung	Designation	Description
201	1840/017	22	PT-SCHRAUBE KA 50X20	VIS POUR PLASTIQUE KA 50X20	SCREW FOR PLASTIC KA 50X20
202	14600-59	1	GRIFFSCHALE HINTEN	POIGNEE ARRIERE	HANDLE BOWL BACK
203	14600-62	1	RASTERHEBEL	LEVIER DE VERROUILLAGE	DISENGAGING LEVER
204	14603-74	1	SCHALTHEBEL RECHTS & POS. 205	LEVIER DE MISE E.MARCHE DROIT & 205	SWITCH LEVER R.H. & POS. 205
205	14603-51	1	TASTE	TOUCHE DE SECURITE	SAFETY KEY
206	14605-37	1	MOTORKABEL	CABLE DE MOTEUR	MOTOR CABLE
207	14600-76	1	PROFILROHR	TIMON	GUIDE BAR
208	14603-53	1	KABELTUELLE	PASSE-FIL EN CAOUTCHOUC	CABLE BUSHING
209	1840/002	5	PT-SCHRAUBE KA 40X14	VIS POUR PLASTIQUE KA 40X14	SCREW FOR PLASTIC KA 40X14
210	1759/113	1	UNTERLAGSCHEIBE 5,3/15	RONDELLE 5,3/15	WASHER 5,3/15
211	14600-68	1	KABELHAKEN	CROCHET DE CABLE	CLEAT, CABLE
215	2804/738	1	DRUCKFEDER 1,6/14,1X17	RESSORT DE PRESSION 1,6/14,1X17	PRESSURE SPRING 1,6/14,1X17
216	14600-65	1	FUEHRUNG	CONSOLE DE GUIDAGE	GUIDE BLOCK
217	14600-79	1	GELENKBODEN	CAPOT	CAP
220	14605-22	4	GUMMIPUFFER 40/30 M 6	AMORTISSEUR 40/30 M 6	BUFFER 40/30 M 6
221	1721/106	8	SICHERUNGSMUTTER M 6	ECROU DE SURETEE M 6	SELF-LOCKING NUT M 6
225	1132/116	4	ZYL.SCHRAUBE 1.6-KT. M 6X45/24	VIS CYL. A TROU 6 P. M 6X45/24	SOCKET HEAD CAP SCREW M 6X45/24
226	1752/14	4	UNTERLAGSCHEIBE 6,4/12,5X1,6	RONDELLE 6,4/12,5X1,6	WASHER 6,4/12,5X1,6
227	1132/33	3	ZYL.SCHRAUBE 1.6-KT. M 8X40	VIS CYL. A TROU 6 P. M 8X40	SOCKET HEAD CAP SCREW M 8X40
228	14600-74	1	H-PROFIL	PROFIL EN H	H-PROFILE
229	3037/120	1	KUGEL 8,5	BILLE 8,5	BALL 8,5
230	14605-17	1	STOPFEN	COUVERCLE	COVER
232	14504-16	1	ZUGSCHLINGE	BOUCLE DE RETENTION	RETENTION LOOP
233	4425/021	1	KABELZUGENTLASTUNG	ETRANGLOIR	STRAIN RELIEF
234	14603-65	1	SCHALTHEBEL LINKS INCL. ROLLE	LEVIER DE MISE E.MARCHE GAUCHE	SWITCH LEVER L.H. INCL. ROLLER
235	14600-58	1	GRIFFSCHALE VORNE	POIGNEE AVANT	FRONT HANDLE BOWL
236	14602-08	1	ROLLE	ROULEAU	ROLLER
237	4502/009	1	MOTORSCHUTZSCHALTER 12A	COFFRET DE PROTECTION 12A	PROTECTIV MOTOR SWITCH 12A
238	14600-56	1	BOWDENZUG	CABLE	CABLE
239	2803/108	1	DRUCKFEDER	RESSORT DE PRESSION	PRESSURE SPRING
242	14602-27	1	BOLZEN	GOUJON	BOLT
243	14602-28	1	EINLAGE	PLAQUE DE GUIDAGE	SLIDING BLOCK
244	14600-80	1	RASTERBOLZEN	DOIGT VERROUILLEUR DENTE	LOCKING BOLT WITH TEETH
245	1721/106	4	SICHERUNGSMUTTER M 6	ECROU DE SURETEE M 6	SELF-LOCKING NUT M 6
246	14600-81	1	ZAHNBLOCK	BLOC DENTEE	GEAR
249	1721/6	3	SICHERUNGSMUTTER M 8	ECROU DE SURETEE M 8	SELF-LOCKING NUT M 8
250	14602-13	1	LAGERARM RECHTS	SUPPORT DROIT	BRACKET R.H.
251	14602-32	2	LAGERRING	COUSSINET	BEARING BUSH
252	3002/110	2	O-RING 55X3	JOINT-O 55X3	O-RING 55X3
253	14600-78	1	GELENKTEIL	ARTICULATION	ARTICULATION
254	14600-66	1	GELENKDECKEL	CAPOT	CAP
255	14602-12	1	LAGERARM LINKS	SUPPORT GAUCHE	BRACKET L.H.
256	1760/6	4	UNTERLAGSCHEIBE 6,4/17X3	RONDELLE 6,4/17X3	WASHER 6,4/17X3
257	8861/101	0,06M	KANTENSCHUTZPROFIL	PROFIL DE PROTECTION	BUMPER PROFILE

Typ ergodisc omni			Antrieb	Entraînement	Drive
Pos.	Bestell-Nr. No. de commande Order-Nr.	Stück Pièces Qty.	Bezeichnung	Designation	Description
301	14605-10	1	MOTORHAUBENDECKEL	CAPOT DU MOTEUR	MOTOR COVER
302	14605-09	1	MOTORHAUBE	COFFRAGE DE MOTEUR	COVER
303	1752/35	3	UNTERLAGSCHEIBE 4,3/12X1	RONDELLE 4,3/12X1	WASHER 4,3/12X1
304	1840/002	3	PT-SCHRAUBE KA 40X14	VIS POUR PLASTIQUE KA 40X14	SCREW FOR PLASTIC KA 40X14
305	14605-03	1	MASCHINENHAUBE	COUVERCLE	COVER
306	14605-25	1	ELEKTROABDECKUNG	CAPOT	ELECTRO COVER
307	1752/12	6	UNTERLAGSCHEIBE 5,3/10	RONDELLE 5,3/10	WASHER 5,3/10
308	1207/207	4	LI.ZYL.SCHRAUBE MIT KS M 5X12	VIS A TETE CYL. BOMB. M 5X12	RAISED CHEESE HD.SCREW M 5X12
309	4802/351	1	ANLAUFKONDENSATOR 100uF	CONDENSATEUR DE DEMARRAGE 100	START CAPACITOR 100uF
310	4808/100	1	BETRIEBSKONDENSATOR 40uF	CONDENSATEUR DE SERVICE 40uF	RUN CAPACITOR 40uF
311	4586/114	1	RELAIS	RELAIS	RELAY
312	14605-23	1	KONDENSATORPLATTE	CONSOLE	CONSOLE
313	14605-52	1	TRAEGERPLATTE	PLAQUE	PLATE
	1985/100	2	BLINDNIETE 4X6,1	RIVET 4X6,1	RIVET 4X6,1
314	1706/106	2	SETZMUTTER M 5	ECROU A POSER M 5	PRESS IN NUT M 5
315	17412-50	1	BUEGEL KOMPL.	FIXATION COMPL.	PUMP HOLDER COMPL.
316	4630/006	1	PUMPE 230 V	POMPE 230 V	PUMP 230 V
317	1742/80	4	DISTANZSCHEIBE 14/26X0,5	ENTRETOISE 14/26X0,5	DISTANCE DISC 14/26X0,5
318	14605-21	1	ACHSE	AXE	AXLE
319	14603-59	2	LAGERTUELLE	DOUILLE A CAOUTCHOUC	RUBBER BUSH
320	1654/8	4	SECHSKANTMUTTER M 10	ECROU A SIX PANS M 10	HEXAGON NUT M 10
321	3340/216	2	RADKAPPE	CHAPEAU DE ROUE	WHEEL COVER
322	14603-76	2	RAD	ROUE	WHEEL
323	3340/214	2	RADDECKEL	COUVERCLE	COVER
324	1790/123	2	WELLENSCHEIBE 13,2/18,8X0,2	ENTRETOISE 13,2/18,8X0,2	WAVED WASHER 13,2/18,8X0,2
325	2036/112	2	DOPPELLENKROLLE 75	ROULETTE PIVOTANTE 75	CASTOR 75
326	1752/16	4	UNTERLAGSCHEIBE 10,5/20X2	RONDELLE 10,5/20X2	WASHER 10,5/20X2
327	1014/74	2	SECHSKANTSCHRAUBE M 10X50/26	VIS A TETE SIX PANS M 10X50/26	HEXAGON SCREW M 10X50/26
328	1142/5	2	ZYL.SCHRAUBE I.6-KT. M 5X12	VIS CYL. A TROU 6 P. M 5X12	SOCKET HEAD CAP SCREW M 5X12
329	14605-02	1	MOTORPLATTE	EMBASE DE MOTEUR	BASE, MOTOR
330	14605-19	2	GUMMIPUFFER 50/40 M 10	AMORTISSEUR 50/40 M 10	BUFFER 50/40 M 10
331	14605-01	1	MASCHINENRAHMEN	BASE PRINCIPALE	BASE, MAIN
333	1721/7	4	SICHERUNGSMUTTER M 10	ECROU DE SURETE M 10	SELF-LOCKING NUT M 10
334	70016-38	1	DECKEL MIT LOCH	COUVERCLE SPEC.	SPECIAL COVER
334a	3866/106	1	DECKEL	COUVERCLE	COVER
335	2175/182	1	SCHLAUCHSCHELLE 9/7	BRIDE 9/7	HOSE CLAMP 9/7
336	70016-41	1	FILTER	FILTRE	FILTER
337	8821/11	0,75M	SCHLAUCH 6/9	TUYAU 6/9	HOSE 6/9
338	10108-60	1	BEHAELTER	RECIPIENT	CONTAINER
339	1425/132	8	LINSENSCHRAUBE M. FLANSCH M 8X12	VIS AVEC FLASQUE M 8X12	FLANGED SCREW M 8X12
340	1132/21	4	ZYL.SCHRAUBE I.6-KT. M 6X16	VIS CYL. A TROU 6 P. M 6X16	SOCKET HEAD CAP SCREW M 6X16
341	14605-30	1	LASCHE	FIXATION	HOLDER
342	14605-26	2	GUMMITUELLE	DOUILLE CAOUTCHOUC	RUBBER BUSH
343	2804/118	2	DRUCKFEDER 3X33X72,5	RESSORT DE PRESSION 3X33X72,5	PRESSURE SPRING 3X33X72,5
344	14605-51	1	FEDERBASIS	FIXATION	BRACKET
345	2904/061	2	HALTERING 12,7	ANNEAU DE RETENUE 12,7	FASTENER, PUSH ON 12,7
346	14605-29	2	LASCHE	FIXATION	HOLDER
347	2744/001	1	EINSCHRAUBANSCHLUSS 4 1/8"	UNION SIMPLE 4 1/8"	CONNECTOR 4 1/8"
348	8722/12	0,65M	SCHLAUCH 2/4	TUYAU	HOSE
349	3061/20	1	SCHUTZSTOPFEN 20	BOUCHON 20	STOPPLE 20
350	2904/052	1	HALTERING 4	ANNEAU DE RETENUE 4	FASTENER 4
351	8881/3	0,04M	SILICONESCHLAUCH 3/6	TUYAU DE SILICONE 3/6	SILICONE HOSE 3/6
352	12052-84	1	ERDUNGSLITZE	CABLE, TERRE	CABLE, EARTH
	1852/150	2	GEW-FORMENDE SCHRAUBE M 5X12	VIS AUTOFILETAGE M 5X12	SELF-THREAD-FORM. SCREW M 5X12
	1771/55	2	FAECHERSCHEIBE 5,1	RONDELLE ETOILE 5,1	SERRATED LOCK WASHER 5,1
	1752/12	2	UNTERLAGSCHEIBE 5,3/10	RONDELLE 5,3/10	WASHER 5,3/10
353	14607-43	1	TROPFSCHUTZ	PROTECTION	PROTECTION
354	14605-62	1	TROPFSCHUTZ	PROTECTION	PROTECTION
★ ★	8936/62	-	SICHERUNGSKLEBSTOFF SCHWACH	COLLE POUR BLOCAGE FAIBLE	ADHESIVE LOCKING FAINT





Typ ergodisc omni			Antrieb	Entraînement	Drive
Pos.	Bestell-Nr. No. de commande Order-Nr.	Stück Pièces Qty.	Bezeichnung	Designation	Description
401	14602-33	1	FEDERSPANNER	SUPPORT DE RESSORT	SPRING BRACKET
402	2804/117	1	DRUCKFEDER 2,5X22,5X81,5	RESSORT DE PRESSION 2,5X22,5X81,5	PRESSURE SPRING 2,5X22,5X81,5
403	8819/105	0,05M	SCHLAUCH 10/16	TUYAU 10/16	HOSE 10/16
404	14605-07	1	SPANNHEBEL	TENDEUR DE COURROIE	BELT STRETCHER
405	1742/91	1	DISTANZSCHEIBE 18/30X0,5	ENTRETOISE 18/30X0,5	DISTANCE DISC 18/30X0,5
406	14600-41	1	BUCHSE	DOUILLE	BUSH
407	1014/55	1	SECHSKANTSCHRAUBE M 8X40/22	VIS A TETE SIX PANS M 8X40/22	HEXAGON SCREW M 8X40/22
408	1752/124	2	UNTERLAGSCHEIBE 8,4/25X2	RONDELLE 8,4/25X2	WASHER 8,4/25X2
409	1004/216	1	SECHSKANTSCHRAUBE M 8X45	VIS A TETE SIX PANS. M 8X45	HEXAGON SCREW M 8X45
410	14600-31	1	BUCHSE	DOUILLE	BUSH
411	14600-24	1	SPANNROLLE	GALET TENDEUR	BELT TENSIONING ROLLER
412	14605-24	1	BODENABDECKUNG	COUVERCLE DE PROTECTION	PROTECTING COVER
413	14605-45	1	PAD-HALTESCHEIBE KPL.	ENSEMBLE PLATEAU D'ENTRAINEM.	ASSY, PAD DRIVE
413a	14605-48	-	PAD-HALTESCHEIBE	ENTRAINEUR SOUPLE	FLEX DRIVE
414	14605-49	1	PAD-ZENTRIERRING	DISQUE DE CENTRAGE	PAD-CENTERING RING
415	14605-50	1	PAD-HALTERING	COUVERCLE DE RETENUE	PAD-RETAINER
416	14600-22	1	ACHSE	AXE	AXLE
417	2157/008	1	KEILRIPPENRIEMEN 10PJ670	COURROIE 10PJ670	BELT 10PJ670
418	14605-13	1	POULIE	POULIE	PULLEY
419	14600-23	1	RIEMENSCHLEIBE	POULIE	PULLEY
420	2911/23	1	SICHERUNGSRING 25 A	RONDELLE "SEEGER" 25 A	RETAINING RING 25 A
421	14605-11	1	ZWISCHENRING	NNEAU INTERMEDIAIRE	INTERMEDIATE RING
422	4213/51	1	KABELBRIDE	BRIDE POUR CABLE	CABLE CLAMP
423	1759/113	4	UNTERLAGSCHEIBE 5,3/15	RONDELLE 5,3/15	WASHER 5,3/15
427	14605-54	1	ZUGENTLASTUNGSFEDER	RESSORT DE GUIDAGE	GUIDING SPRING
428	1774/8	1	FAECHERSCHLEIBE 8,2	RONDELLE ETOILE 8,2	SERRATED LOCK WASHER 8,2
430	14605-12	1	MOTOR 230V 50HZ	MOTEUR 230V 50HZ	MOTOR 230V 50HZ
431	1004/75	7	SECHSKANTSCHRAUBE M 8X20	VIS A TETE SIX PANS M 8X20	HEXAGON SCREW M 8X20
432	1654/7	5	SECHSKANTMUTTER M 8	ECROU A SIX PANS M 8	HEXAGON NUT M 8
433	1207/207	4	LI.ZYL.SCHRAUBE MIT KS M 5X12	VIS A TETE CYL. BOMB. M 5X12	RAISED CHEESE HD.SCREW M 5X12
434	1840/301	6	PT-SCHRAUBE KA 50X40	VIS POUR PLASTIQUE KA 50X40	SCREW FOR PLASTIC KA 50X40
435	1752/12	9	UNTERLAGSCHEIBE 5,3/10	RONDELLE 5,3/10	WASHER 5,3/10
436	1840/019	3	PT-SCHRAUBE KA 50X25	VIS POUR PLASTIQUE KA 50X25	SCREW FOR PLASTIC KA 50X25
437	1810/163	6	PAN HEAD SCHRAUBE KS M 4,5X16	VIS A TETE BOMBEE M 4,5X16	PAN HEAD TAPP.SCREW M 4,5X16
438	14605-53	1	KABELSCHUTZ	PROFIL DE PROTECTION	PROTECTING PROFILE
439	1840/002	8	PT-SCHRAUBE KA 40X14	VIS POUR PLASTIQUE KA 40X14	SCREW FOR PLASTIC KA 40X14
440	1752/10	8	UNTERLAGSCHEIBE 4,3/9	RONDELLE 4,3/9	WASHER 4,3/9
★★	8936/62	-	SICHERUNGS KLEBSTOFF SCHWACH	COLLE POUR BLOCAGE FAIBLE	ADHESIVE LOCKING FAINT

Typ **ergodisc omni**

Elektroschema

Schema électrique
230,240V/50Hz

Electrical diagram

43SHS
43SHSL

BN	BRAUN	BRUN	BROWN
BU	BLAU	BLEU	BLUE
RT	ROT	ROUGE	RED
SZ	SCHWARZ	NOIR	BLACK
VT	VIOLETT	VIOLET	VIOLET

